

Instrukcja obsługi pompy dozującej perystaltycznej R Doser Milestone 6



Pozbywanie się zużytego sprzętu (stosowane w krajach Unii Europejskiej i w pozostałych krajach europejskich stosujących własne systemy zbiórki)



Ten symbol na produkcie lub jego opakowaniu oznacza, że produkt nie może być traktowany jako odpad komunalny, lecz powinno się go dostarczyć do odpowiedniego punktu zbiórki sprzętu elektrycznego i elektronicznego, w celu recyklingu. Odpowiednie zadysponowanie zużytego produktu zapobiega potencjalnym negatywnym wpływom na środowisko oraz zdrowie ludzi, jakie mogłyby wystąpić w przypadku niewłaściwego zagospodarowania odpadów. Recykling materiałów pomaga chronić środowisko naturalne. W celu uzyskania bardziej szczegółowych informacji na temat recyklingu tego produktu, należy skontaktować się z lokalną jednostką samorządu terytorialnego, ze służbami zagospodarowywania odpadów lub ze sklepem, w którym zakupiony został ten produkt.

Milestone to seria urządzeń akwarystycznych klasy premium wyróżniająca się wyjątkowymi walorami technicznymi i nowoczesnym designem. Wszystkie urządzenia Aqua-Trend serii Milestone spełniają najwyższe wymagania stawiane przez akwarystów, zostały zaprojektowane z dbałością o najdrobniejsze szczegóły z wykorzystaniem komponentów najwyższej jakości.

R Doser Milestone 6 to pompa dozująca, perystaltyczna przeznaczona do zasilania reaktorów wapnia, całodobowego skarmiania, suplementacji leków lub do innych zastosowań w których konieczna jest precyzja i niezawodność. Podstawowe cechy, które odróżniają R Doser Milestone to bardzo wysoka kultura pracy, płynna liniowa regulacja wydajności w zakresie 0-6l/h, możliwość pracy non stop, ultra wytrzymały wąż tłoczący, minimalny współczynnik oddawania ciepła.

Pompa R Doser Milestone 6 może być wykorzystywana w trybie mikrodozowania przy zastosowaniu węża tłoczącego „microdos”, urządzenie pracuje wtedy z wydajnością w zakresie 0-15ml/h (0-0,25ml/min) umożliwiając odmierzanie dawek na poziomie 0,01ml.

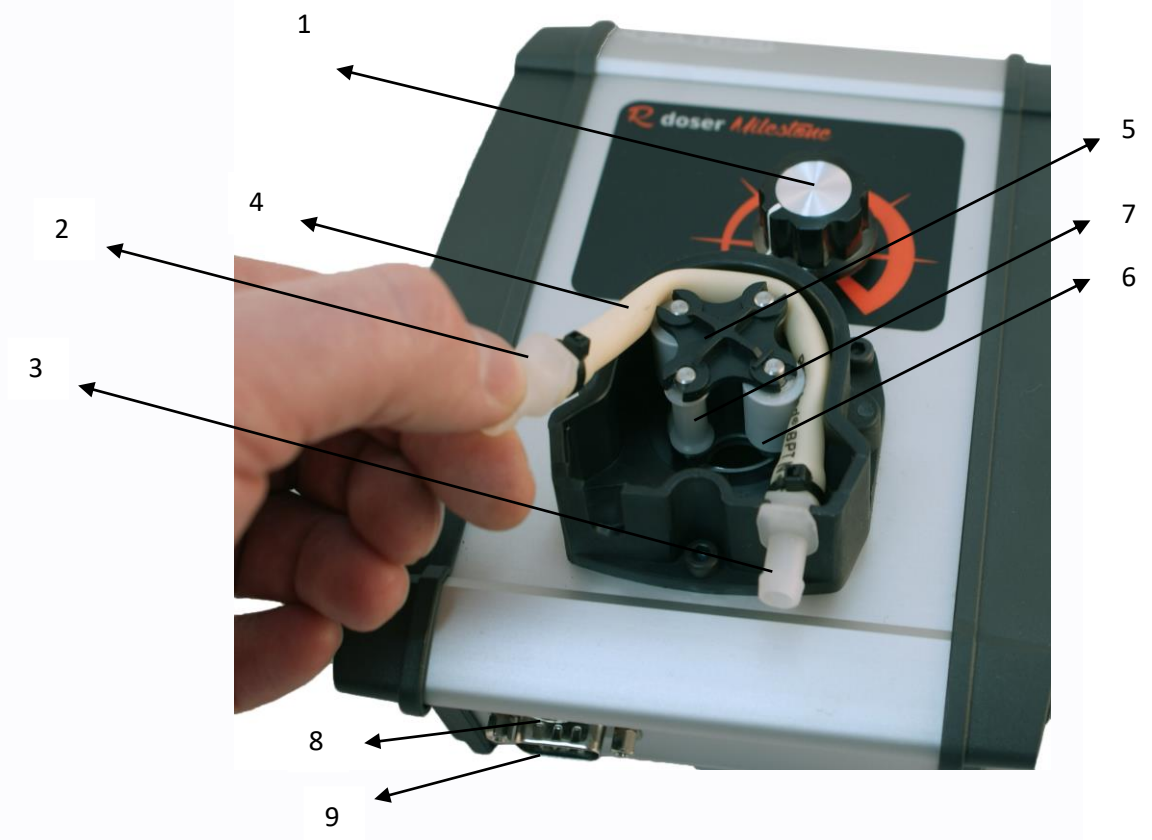
Urządzenie zostało wyposażone w złącze komunikacyjne , które umożliwia współpracę z innymi produktami serii Milestone. Do złącza komunikacyjnego można podłączyć również akcesoryjny czujnik poziomu cieczy, który pozwala wykorzystać urządzenie do uzupełniania odparowanej wody np. we współpracy z mieszaczami wody wapiennej tzw. kalkmixer.

Spis treści.

1. Opis wyprowadzeń i złączy
2. Instalacja
3. Podłączenie
4. Użytkowanie
5. Konserwacja
6. Warunki pracy
7. Bezpieczeństwo użytkowania
8. Zawartość zestawu
9. Dane techniczne
10. Karta gwarancyjna

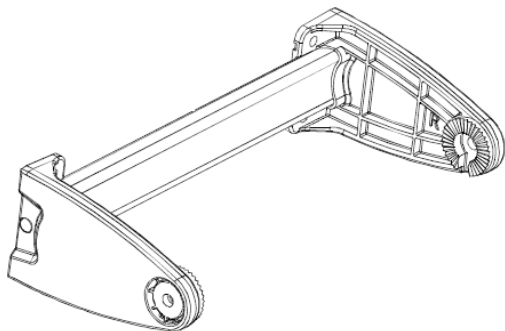
1. Opis elementów urządzenia, panelu sterowania, wyprowadzeń oraz złączy.

1. Pokrętko regulacyjne.
2. Króciec zasysający ciecz (przyłącze na wąż o średnicy wewnętrznej 5mm)
3. Króciec wydalający ciecz (przyłącze na wąż o średnicy wewnętrznej 5mm)
4. Wąż tłoczący (jelito)
5. Wirnik rotacyjny
6. Rolki tłoczące
7. Rolki prowadzące
8. Złącze zasilania (24V DC)
9. Złącze komunikacyjne (złącze ewolucyjne)

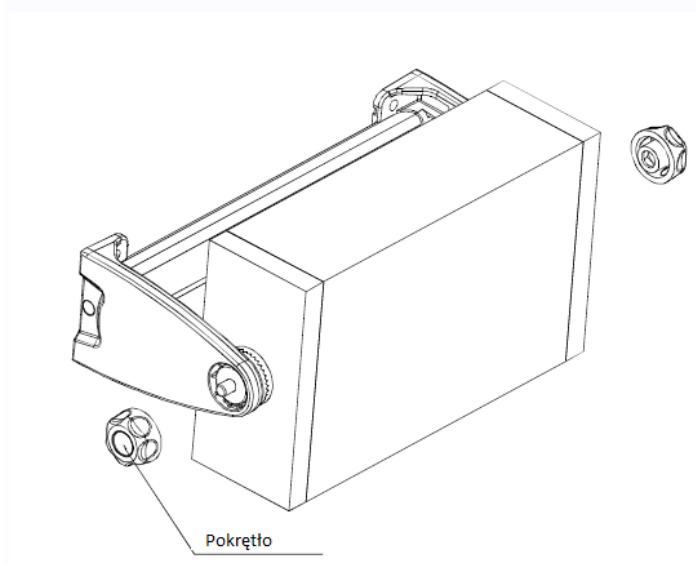


2. Instalacja.

Urządzenie R Doser Milestone wyposażone jest w uchwyt do montażu ściennego, uchwyt należy przytwierdzić do płaskiej pionowej powierzchni.



Do przytwierdzonego do płaskiej pionowej powierzchni uchwyty należy zamocować urządzenie używając dołączonych do zestawu pokręteł.



Uwaga!!!

Urządzenie powinno być zainstalowane w dobrze wentylowanych przestrzeniach tak, aby możliwe było swobodne odprowadzanie generowanego ciepła.

3. Podłączenie.

Urządzenie wymaga podłączenia zasilacza sieciowego 24V DC (dołączony do zestawu) do odpowiednio oznaczonego gniazda zasilania w dolnej części obudowy.

Dołączony do zestawu wąż doprowadzający należy podzielić na odpowiadające użytkownikowi odcinki i podłączyć do króćców zasysającego (lewy) i wydalającego (prawy)

Urządzenie wyposażone jest w komunikacyjne złącze ewolucyjne, które w połączeniu z innymi produktami z serii Milestone umożliwi kontrolę pracy R Doser Milestone.

Do złącza komunikacyjnego można podłączyć również akcesoryjny czujnik poziomu cieczy, który pozwala wykorzystać urządzenie do uzupełniania odparowanej wody np. we współpracy z mieszaczami wody wapiennej tzw. kalkmixer.

4. Użytkowanie.

Użytkowanie sprowadza się do nastawienia odpowiedniej prędkości obrotowej pompy (odpowiedniej wydajności), poprzez zmianę położenia pokrętła regulacyjnego. Obrót pokrętła w prawo powoduje wzrost wydajności, obrót w przeciwnym kierunku powoduje spadek wydajności.

5. Konserwacja.

R Doser Milestone jak każda pompa perystaltyczna nie jest urządzeniem bezobsługowym, dla zachowania prawidłowej i niezawodnej pracy urządzenie wymagane jest przeprowadzanie okresowych czynności serwisowych do których konieczne jest posiadanie podstawowej wiedzy technicznej i umiejętność posługiwania się narzędziami.

Wąż tłoczący tzw. jelito jest elementem eksploatacyjnym i podlega okresowej wymianie, długość życia węża tłoczącego uzależniona jest od wielu czynników takich jak stosowana prędkość pracy pompy, stosowany rodzaj pracy pompy (praca ciągła/okresowa), rodzaj tłoczonego medium itp. prawidłowo zainstalowany i konserwowany wąż tłoczący powinien zachować swoje właściwości w czasie od 1000-5000h.

Aby maksymalnie wydłużyć czas życia węża tłoczącego należy regularnie (minimum raz w miesiącu) pokrywać jego zewnętrzną powierzchnię na styku z rolkami tłoczącymi niewielką ilością smaru silikonowo teflonowego (dołączony do zestawu).

Na użytkownika spoczywa również obowiązek kontroli stopnia zużycia węża tłoczącego i wymiany zanim dojdzie do jego pęknięcia (nawet krótkotrwała praca pompy z pękniętym wężem może doprowadzić do zniszczenia urządzenia).

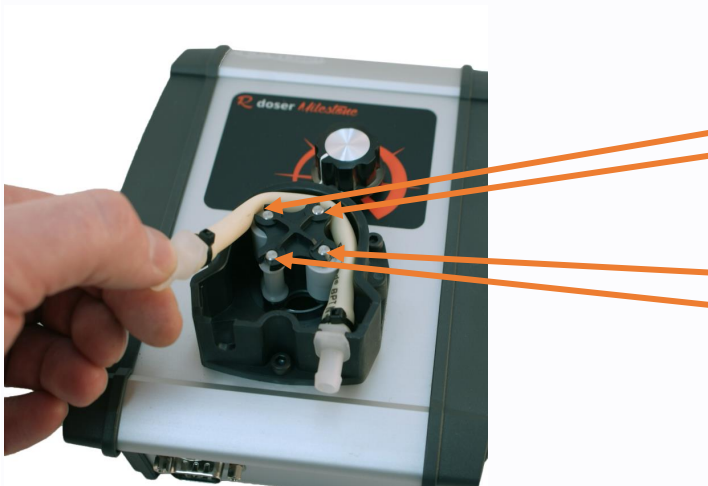
Dla zachowania dobrej kondycji urządzenia i jego wysokiej kultury pracy konieczne jest również okresowe smarowanie sworzni rolek tłoczących (przy pracy w trybie ciągłym czynność tą należy powtarzać raz w miesiącu z użyciem smaru silikonowego w sprayu – brak w zestawie)

Aby wymienić wąż tłoczący lub wykonać czynności serwisowe należy postępować zgodnie z poniższymi wskazówkami:

1. Odłączyć urządzenie od zasilania, oraz węże doprowadzający i odprowadzający.
2. Płaskim niewielkim wkrętakiem podważyć klapę głowicy w przewidzianym do tego miejscu.



3. Wysunąć króćce przyłączeniowe z korpusu głowicy
4. Usunąć wąż tłoczący z głowicy, wtłoczyć niewielką ilość smaru silikonowego w sprayu pomiędzy sworznię rolki a rolkę.



Punkty smarowania sworzni rolek smarem silikonowym w sprayu.

5. Nanieść niewielką warstwę smaru silikonowego stałego (w zestawie) na powierzchnię nowego węża tłoczącego w miejscach jego styku z rolkami tłoczącymi.

8. Złożyć wszystkie elementy w odwrotnej kolejności.

6. Warunki pracy

Urządzenie R Doser Milestone nie powinno pracować w warunkach dużej wilgotności powietrza, dlatego powinno być zainstalowane w miejscu w którym nie będzie narażone na bezpośrednie oddziaływanie wody oraz oparów wody.

W miejscu pracy urządzenia należy zapewnić swobodny przepływ powietrza umożliwiający odprowadzanie generowanego przez urządzenie ciepła.

7. Bezpieczeństwo użytkowania.

Urządzenie R Doser Milestone powinno być zainstalowane w pozycji pionowej, powyżej poziomu miejsc z których pobiera jest ciecz i do których przetłacza jest ciecz, tak aby w przypadku pęknięcia węża tłoczącego nie doszło do grawitacyjnego odessania cieczy ze zbiornika.

8. Zawartość zestawu.

- Urządzenie R Doser
- Uchwyt do montażu ściennego
- Zasilacz sieciowy 24V DC
- Wąż silikonowy 2mb
- Smar silikonowo teflonowy
- Uchwyty węży silikonowych (2szt)
- Instrukcja obsługi/gwarancja

9. Dane techniczne.

Dla modelu R Doser Milestone 6

Waga - 850g

Wymiary – 190/170/150

Wydajność 0-6l/h

Wydajność 0-15ml/h przy zastosowaniu węża „microdos”

Napięcie zasilania - 24V DC

Pobór mocy - max 12W

10. Karta gwarancyjna.

1. Okres gwarancji wynosi 24 miesiące i jest liczony od daty podanej na karcie gwarancyjnej.
2. Reklamacje należy zgłaszać w miejscu zakupu produktu lub w siedzibie producenta, przedstawiając dowód zakupu, opis uszkodzenia oraz kartę gwarancyjną. Sprzedawca po zapoznaniu się z dokumentami i stanem reklamowanego produktu zdecyduje o dalszym postępowaniu gwarancyjnym.
3. Karta gwarancyjna jest ważna z dowodem zakupu (oryginał lub kserokopia), gdy posiada wpisaną datę sprzedaży, nazwę, model, oraz jest potwierdzona pieczętą i podpisem sprzedającego.
4. Reklamowany produkt może wymagać przeprowadzenia szczegółowej ekspertyzy celem stwierdzenia zarówno zaistnienia uszkodzenia, jak i zasadności reklamacji. Produkt powinien zawierać wszystkie akcesoria dołączone przez producenta.
5. Reklamowany produkt do serwisu powinien być dostarczony na koszt użytkownika.
6. Gwarancja nie obejmuje:
 - a. Materiałów eksploatacyjnych takich jak węże tłoczące i podające
 - b. Uszkodzeń powstałych na skutek stosowania produktu niezgodnie z instrukcją
 - c. Uszkodzeń powstałych na skutek niewłaściwego montaż lub magazynowania produktu
 - d. Trwałego zanieczyszczenia powodującego pogorszenie właściwości użytkowych produktu
 - e. Uszkodzeń powstałych w wyniku dokonywania nieautoryzowanych napraw lub modyfikacji produktu
 - f. Uszkodzeń powstałych na skutek zdarzeń losowych (np. pożaru, wyładowań atmosferycznych, powodzi)
 - g. Uszkodzeń powstałych na skutek transportu do serwisu
7. Serwis zastrzega sobie prawo obciążenia Nabywcy kosztami materiałów, robocizny i transportu, gdy uszkodzenie nie było objęte gwarancją, lub produkt okazał się sprawny.
8. Gwarancja nie obejmuje prawa Nabywcy do odszkodowania z tytułu utraty spodziewanych korzyści i poniesionych kosztów, wynikających z użytkowania lub niemożności użytkowania produktu.

Zerwanie lub zniszczenie plomby gwarancyjnej powoduje utratę gwarancji.

Produkt wyprodukowano w Polsce.

Producent: Aqua-Trend

Lokatorska 11

93-021 Łódź

DATA SPRZEDAŻY:.....

MODEL:.....

PODPIS:.....